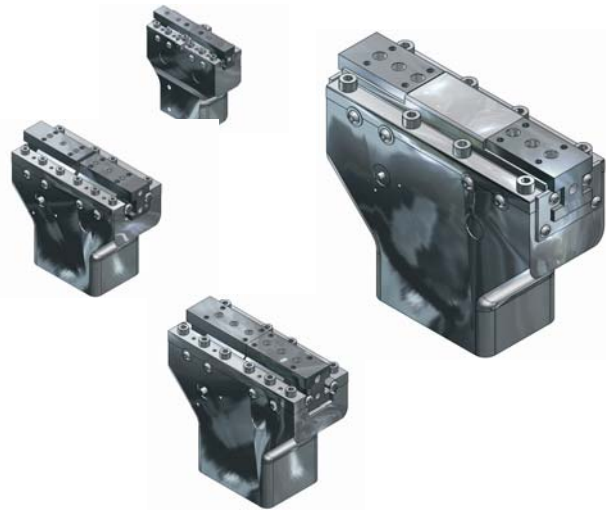


# 2-Backen Parallelgreifer

mit Rollenführung

**RP-25**  
**RP-35**  
**RP-40**  
**RP-43**

Version 1.0 Stand Juli 2012



Sehr geehrter Kunde,

wir danken Ihnen für Ihr Vertrauen, daß Sie unserem Unternehmen mit dem Kauf eines IPR-Greifers entgegengebracht haben.

Jeder Greifer wird im Werk komplett montiert und einer Einzelprüfung unterzogen. Dabei werden die einwandfreie Funktionstüchtigkeit sowie die Betriebssicherheit überprüft.

Die vorliegende Anleitung verdeutlicht den Aufbau und die Wirkungsweise des Greifers. Außerdem sind alle wichtigen Angaben für die Montage, Inbetriebnahme und Wartung übersichtlich angeordnet.

Bitte lesen Sie die Anleitung sorgfältig durch.

Sollten Sie auf Ihre Fragen keine Antwort finden, so wenden Sie sich bitte direkt an uns. Sie erreichen uns unter der unten aufgeführten Adresse.

IPR – Intelligente Peripherien für Roboter GmbH  
Industriestraße 29  
D-74193 Schwaigern

Telefon: +49 (0) 7138 812-100  
Telefax: +49 (0) 7138 812-500  
E-Mail: [service-ipr@iprworldwide.com](mailto:service-ipr@iprworldwide.com)  
Internet: [www.iprworldwide.com](http://www.iprworldwide.com)

© IPR – Intelligente Peripherien für Roboter GmbH 2012

Originalmontageanleitung

## Inhaltsverzeichnis

<b>1. Allgemeines</b>	<b>2</b>
1.1. Informationen zu dieser Anleitung	2
1.2. Garantiebestimmungen	2
<b>2. Sicherheit</b>	<b>2</b>
2.1. Symbolerklärung	2
2.2. Bestimmungsgemäße Verwendung	2
2.3. Nicht bestimmungsgemäße Verwendung	2
2.4. Allgemeine Gefahren	2
2.5. Pflichten des Betreibers	2
2.6. Anforderungen an das Personal	3
<b>3. Technische Daten</b>	<b>3</b>
3.1. Allgemeine Grunddaten	3
3.2. Betriebsbedingungen	3
<b>4. Aufbau und Funktion</b>	<b>3</b>
4.1. Übersicht	3
4.2. Kurzbeschreibung	3
<b>5. Transport, Verpackung, Lagerung</b>	<b>3</b>
5.1. Transport	3
5.2. Verpackung	3
5.3. Lagerung	3
<b>6. Montage und Inbetriebnahme</b>	<b>4</b>
6.1. Montage	4
6.2. Inbetriebnahme	4
<b>7. Störungen</b>	<b>4</b>
<b>8. Instandhaltung und Instandsetzung</b>	<b>4</b>
8.1. Reinigung und Pflege	4
8.2. Wartung	4
8.3. Instandsetzung	5
<b>9. Demontage, Stilllegung, Entsorgung</b>	<b>5</b>
9.1. Demontage	5
9.2. Stilllegung	5
9.3. Entsorgung	5
<b>10. Zubehör</b>	<b>5</b>

## 1. Allgemeines

### 1.1. Informationen zu dieser Anleitung

Diese Anleitung ermöglicht den sicheren und effizienten Umgang mit dem Greifer. Die Anleitung ist Bestandteil der Maschine und muss in unmittelbarer Nähe der Maschine für das Personal jederzeit zugänglich aufbewahrt werden.

Das Personal muss diese Anleitung vor Beginn aller Arbeiten sorgfältig durchgelesen und verstanden haben. Grundvoraussetzung für sicheres Arbeiten ist die Einhaltung aller angegebenen Sicherheitshinweise und Handlungsanweisungen in dieser Anleitung.

Darüber hinaus gelten die örtlichen Arbeitsschutzvorschriften und allgemeinen Sicherheitsbestimmungen für den Einsatzbereich der Maschine.

Abbildungen in dieser Anleitung dienen dem grundsätzlichen Verständnis und können von der tatsächlichen Ausführung abweichen.

Beachten Sie außerdem allgemein gültige, gesetzliche und sonstige verbindliche Regelungen der europäischen und nationalen Gesetzgebung sowie die in Ihrem Land gültigen Vorschriften zur Unfallverhütung und zum Umweltschutz.

### 1.2. Garantiebestimmungen

Die Garantiebestimmungen sind in den Allgemeinen Geschäftsbedingungen des Herstellers enthalten. Bei Fragen wenden Sie sich an unseren Kundenservice (Kontaktaten siehe Deckblatt).

## 2. Sicherheit

Dieser Abschnitt gibt einen Überblick über alle wichtigen Sicherheitsaspekte für den Schutz von Personen sowie für den sicheren und störungsfreien Betrieb. Weitere aufgabenbezogene Sicherheitshinweise sind in den Abschnitten zu den einzelnen Lebensphasen enthalten.

### 2.1. Symbolerklärung

Sicherheitshinweise sind in dieser Anleitung durch Symbole gekennzeichnet. Die Sicherheitshinweise werden durch Signalworte eingeleitet, die das Ausmaß der Gefährdung zum Ausdruck bringen.

	<b>VORSICHT!</b> Weist auf eine <b>möglicherweise</b> gefährliche Situation hin, die zu geringfügigen oder leichten Verletzungen führen kann, wenn sie nicht gemieden wird.
	<b>HINWEIS!</b> Weist auf eine <b>möglicherweise</b> gefährliche Situation hin, die zu Sach- und Umweltschäden führen kann, wenn sie nicht gemieden wird.
	Dieses Symbol hebt nützliche Tipps und Empfehlungen sowie Informationen für einen effizienten und störungsfreien Betrieb hervor.

### 2.2. Bestimmungsgemäße Verwendung

Der Greifer dient ausschließlich zum Greifen und Halten von Werkstücken und anderen Gegenständen..

Greifer sind keine verwendungsfertige Maschinen im Sinne der EU-Maschinenrichtlinie. Greifer sind ausschließlich zum Ein-/Anbau an Maschinen und Anlagen bestimmt.



#### HINWEIS!

Der Greifer darf ausschließlich entsprechend den in dieser Anleitung festgelegten Betriebsbedingungen und Leistungsangaben verwendet werden. Niemals eigenmächtig umbauen oder verändern.

### 2.3. Nicht bestimmungsgemäße Verwendung

Eine andere oder darüber hinausgehende Verwendung, als im Kapitel "Bestimmungsgemäße Verwendung" beschrieben, gilt als nicht bestimmungsgemäß und ein Anspruch auf Gewährleistung oder Garantie erlischt.

Für hieraus resultierend Schäden haftet der Hersteller nicht, sondern der Betreiber.



#### HINWEIS!

Der Greifer darf nicht in explosionsgefährdeter Umgebung eingesetzt werden.

### 2.4. Allgemeine Gefahren

Der Greifer wurde nach dem Stand der Technik zum Zeitpunkt der Auslieferung hergestellt. Trotzdem können Gefahren von ihm ausgehen, wenn Sie die hier aufgeführten Sicherheitshinweise in dieser Anleitung nicht beachten.

- Das Personal muss diese Anleitung vor Beginn aller Arbeiten sorgfältig durchgelesen und verstanden haben.
- Die Anleitung muß ständig am Einsatzort des Greifers für alle Benutzer verfügbar sein.
- Bei Weitergabe des Greifers an Dritte, muß diese Anleitung ebenfalls weiter gegeben werden.
- Während des Betriebes nicht in bewegte Bauteile eingreifen oder an bewegten Bauteilen hantieren.
- Niemals Schutzabdeckungen im Betrieb öffnen.
- Alle Arbeiten, wie z.B. Montage, Inbetriebnahme und Bedienung, Demontage, Wartung dürfen nur von autorisiertem Fachpersonal und außerhalb der Gefahrenzone durchgeführt werden.
- Vor Beginn von Arbeiten am Greifer muß die Energieversorgung abgeschaltet und das Leitungssystem druckentlastet sein. Sichern Sie die Anlage gegen Wiedereinschalten für die Dauer der Arbeiten.
- Stellen Sie bei der Inbetriebnahme sicher, daß alle pneumatischen Anschlüsse belegt oder verschlossen sind.
- Bei Greifern mit Greifkraftsicherung steht der Deckel unter Federspannung. Vorsicht beim Zerlegen des Greifers. Mit geeigneter fachgerechter Vorrichtung für sichere Entspannung sorgen.

### 2.5. Pflichten des Betreibers

Neben den Sicherheitshinweisen in dieser Anleitung müssen die für den Einsatzbereich der Maschine gültigen Sicherheits-, Arbeitsschutz- und Umweltschutzvorschriften eingehalten werden.

Der Betreiber hat im Rahmen seiner Sorgfaltspflicht sicherzustellen, daß:

- der Greifer bestimmungsgemäß verwendet wird.
- während der gesamten Einsatzzeit der Maschine geprüft wird, ob die von ihm erstellten Betriebsanweisungen dem aktuellen Stand der Regelwerke entsprechen, und diese, falls erforderlich, anzupassen.
- die Zuständigkeiten für Installation, Bedienung, Störungsbeseitigung, Wartung und Reinigung eindeutig geregelt und festgelegt wird.
- alle Personen, die mit der Maschine umgehen, diese Anleitung gelesen und verstanden haben. Darüber hinaus muss er das Personal in regelmäßigen Abständen schulen und über die Gefahren informieren.

- dem Personal die erforderliche persönliche Schutzausrüstung bereitgestellt und das Tragen derselben verbindlich angewiesen wird.
- die in dieser Anleitung beschriebenen Wartungsarbeiten und -intervalle eingehalten und in einem Instandhaltungshandbuch dokumentiert werden.
- alle Sicherheitseinrichtungen regelmäßig auf Funktionsfähigkeit und Vollständigkeit überprüft werden.

## 2.6. Anforderungen an das Personal

Die verschiedenen in dieser Anleitung beschriebenen Aufgaben stellen unterschiedliche Anforderungen an die Qualifikation der Personen, die mit diesen Aufgaben betraut sind.

Alle Arbeiten, wie z.B. Montage, Inbetriebnahme und Bedienung, Demontage, Wartung dürfen nur von entsprechendem Fachpersonal oder einer eingewiesenen Person unter Aufsicht von Fachpersonal durchgeführt werden.

Fachpersonal ist, wer aufgrund seiner fachlichen Ausbildung, Kenntnisse und Erfahrung sowie Kenntnis der einschlägigen Normen und Bestimmungen in der Lage ist, die ihm übertragenen Arbeiten auszuführen und mögliche Gefahren selbstständig zu erkennen und Gefährdungen zu vermeiden.

## 3. Technische Daten

(Die technische Daten der einzelnen Greifer entnehmen Sie bitte dem aktuellen Katalog bzw. dem Internet.)

### 3.1. Allgemeine Grunddaten

Betriebsdruck min: 1,5 bar  
 Betriebsdruck max: 8 bar  
 Temperaturbereich: 5°C bis 80°C (höher auf Anfrage)  
 Antrieb: Pneumatisch  
 Material: Gehäuse hochfestes Aluminium hardcoatiert/  
 Funktionsteile gehärteter Werkzeugstahl

Toleranzangaben  
 Gewinde: +/- 0,1mm  
 Passstiftbohrung: +/- 0,02mm

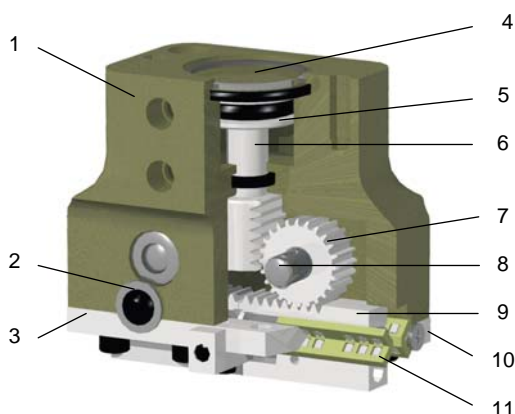
### 3.2. Betriebsbedingungen

Die Arbeitsumgebung sollte frei von Schmutz, Staub, Spritzwasser und Dämpfe sein. Der Einsatz sollte im Temperaturbereich von 10°C bis 40°C erfolgen.

Die relative Luftfeuchtigkeit, maximal (nicht kondensierend), sollte 10% bis 70% betragen.

## 4. Aufbau und Funktion

### 4.1. Übersicht



1	Grundkörper	7	Zahnrad
2	Einstellschraube	8	Welle
3	Führungsleiste, einstellbar	9	Greiferbacke
4	Deckel	10	Führungsleiste, fest
5	Kolben	11	Rollenführung
6	Kolbenstange		

### 4.2. Kurzbeschreibung

Die Parallelbewegung der Backen wird durch einen Zahnrad/Zhnstangenantrieb erzeugt. Die Backen werden durch Rollenlager geführt..

Rollengeführte 2-Backen Parallelgreifer bieten viele Vorteile:

- Präzise Backenbewegung und große Wiederholgenauigkeit durch Rollenführung
- Großer Öffnungshub bei geringen Außenmaßen
- Durch Zubehör einfach zum intelligenten Greifsystem ausbaubar
- Durch minimale Reibung feinfühlig einstellbare Greifkraft.
- Hubüberwachung durch induktive Sensoren (optional)
- Greifkraftsicherung durch Doppelrückschlagventil (optional)

## 5. Transport, Verpackung, Lagerung

### 5.1. Transport

Die Lieferung bei Erhalt unverzüglich auf Vollständigkeit und Transportschäden prüfen.

Bei äußerlich erkennbarem Schäden wie folgt vorgehen:

- Lieferung nicht oder nur unter Vorbehalt entgegen nehmen.
- Schadensumfang auf den Transportunterlagen oder auf dem Lieferschein des Transporteurs vermerken.
- Reklamation einleiten.



Jeden Mangel reklamieren, sobald er erkannt ist. Schadensersatzansprüche können nur innerhalb der geltenden Reklamationsfristen geltend gemacht werden.

Transporttemperatur -20°C bis 65°C.

Gegen äußere Gewalt (Stoß, Schlag, Vibration) schützen.

### 5.2. Verpackung

Die Verpackung soll die einzelnen Bauteile bis zur Montage vor Transportschäden, Korrosion und anderen Beschädigungen schützen. Daher die Verpackung nicht zerstören und erst kurz vor der Montage entfernen.

Für die Verpackung wurden ausschließlich recycelbare Materialien verwendet.

Verpackungsmaterial nach den jeweils gültigen gesetzlichen Bestimmungen und örtlichen Vorschriften entsorgen.

### 5.3. Lagerung

Packstücke unter folgenden Bedingungen lagern:

- Nicht im Freien aufbewahren.
- Trocken und staubfrei lagern.
- Keinen aggressiven Medien aussetzen.
- Vor Sonneneinstrahlung schützen.
- Mechanische Erschütterungen vermeiden.
- Lagertemperatur: 15°C bis 35°C.
- Relative Luftfeuchtigkeit: max. 60%.
- Bei Lagerung länger als 3 Monate regelmäßig den allgemeinen Zustand aller Teile und der Verpackung kontrollieren. Falls erforderlich, die Konservierung auffrischen oder erneuern.

## 6. Montage und Inbetriebnahme



### VORSICHT!

Bei der Montage des Greifers muß die Energieversorgung abgeschaltet und das Leitungssystem druckentlastet sein.

Sicherheitshinweise und allgemeine Gefahren auf Seite 2 beachten.

### 6.1. Montage

Die Montagebohrungen und Pneumatikanschlüsse sind unserem aktuellen Katalog bzw. dem Internet zu entnehmen.

Die Befestigung des Greifers darf nur an dafür vorgesehenen Gewinden erfolgen. Bei Bedarf ist ein geeigneter Halter bzw. Zwischenflansch zu fertigen oder über den Hersteller zu beziehen.

Die Montageschrauben sind mit Gewindegewindesicherungsmittel (z.B. Ergo 4052) oder ggf. mit Schnorr/Nord Lock-Scheiben zu sichern.

Druckluft ist mit 2-8 bar zur Verfügung zu stellen..

Pneumatikanschlüsse am Grundkörper installieren, nicht benötigte Anschlüsse schließen.

### 6.2. Inbetriebnahme

Leitungssystem mit Druckluft beaufschlagen. Eine mögliche Anschlussvariante siehe Schaltplan.

Parallelgreifer

Doppelrückschlagventil

5/2-Wegeventil

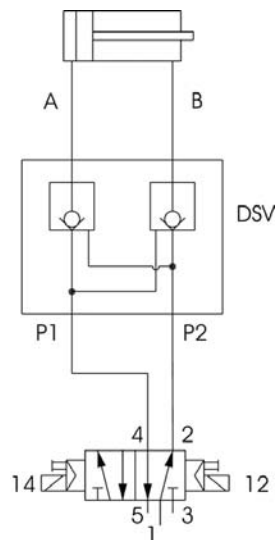
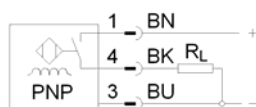


Abb.: Schaltplan einer Anschlussvariante

Der Greifer wird optional zur Hubüberwachung mit 1 oder 2 Näherungsschalter ausgerüstet. Für eine Eigeninstallation auf eine Roboter E/A-Karte ist das Anschlussbild, sowie die Angaben des Roboterherstellers zu beachten.

Achtung, Sensoren separat bestellen!



## 7. Störungen

Bei Störungen, die eine unmittelbare Gefahr für Personen oder Sachwerte darstellen, sofort Not-Aus einleiten.

Störungsursache ermitteln, Verantwortlichen informieren

Je nach Art der Störung diese von autorisiertem Fachpersonal beseitigen lassen oder selbst beheben.

Mögliche Störungen können auftreten:

### Greifer öffnet / schließt nicht

- Luftversorgung prüfen, ggf. undichte Leitungen tauschen
- Luftdruck zu gering, Luftdruck erhöhen
- Greiferdichtungen prüfen, ggf. erneuern

### Greifer öffnet / schließt ruckartig

- Greifer reinigen, ggf. schmieren

### Greifkraft wird nicht voll aufgebracht

- Greiferdichtungen prüfen, ggf. erneuern

## 8. Instandhaltung und Instandsetzung



### HINWEIS!

Sicherheitshinweise und allgemeine Gefahren auf Seite 2 beachten.

### 8.1. Reinigung und Pflege



### HINWEIS!

Aggressive Reinigungsmittel können die Dichtungen des Greifers beschädigen und lassen sie schneller altern.

Zur Reinigung und Pflege der Greifer beachten Sie folgendes:

- Verschließen Sie alle Öffnungen mit Schutzkappen o.ä.
- Überprüfen Sie den festen Sitz aller Anschlüsse.
- Verwenden Sie zur Reinigung Metal-Cleaner.
- Entfernen Sie groben Schmutz und halten Sie Bauteile wie Sensoren o.ä. sauber.

### 8.2. Wartung

Bei bestimmungsgemäßer Verwendung des Greifers ist im Normalbetrieb keine besondere Wartung erforderlich.

Um die Funktionsfähigkeit des Greifers möglichst lange zu gewährleisten, empfehlen wir mindestens 1x jährlich folgende Wartungsmaßnahmen:

- Greifer äußerlich reinigen
- Greiferfunktion prüfen, ggf. instandsetzen
- Greifer auf äußere Verformungen, Beschädigungen und Verschleiß prüfen, ggf. instandsetzen
- Führungsspiel prüfen, ggf. korrigieren

Bei der Instandsetzung des Greifers werden folgende Fette vom Hersteller empfohlen (siehe Tabelle).

Bei Standardanwendung	EMKA Lagerstar LIC
Bei Gießereianwendungen	Klüber Barrierta LX-55-2

Fette mit MoS<sub>2</sub>-Zusätzen sind nicht zulässig.

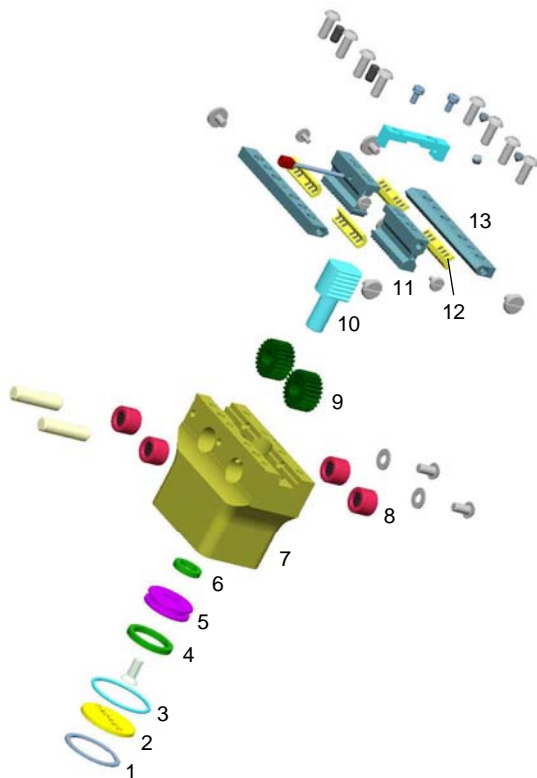
### 8.3. Instandsetzung

Die Instandhaltung hat den Zweck, die Funktionstüchtigkeit des Greifers aufrechtzuerhalten bzw. wiederherzustellen, also deren Verfügbarkeit zu sichern. Regelmäßige Instandhaltung des Greifers dient der Vorbeugung von Störfällen und Stillstandzeiten und sichert somit die Verfügbarkeit der gesamten Anlage.

Der Hersteller bietet Ihnen ein umfassendes Serviceangebot für die Instandsetzung von Greifern an.

Die Instandsetzung darf nur von autorisiertem Fachpersonal durchgeführt werden.

Bitte beachten Sie zur Instandsetzung die entsprechenden Zusammenbauzeichnungen des Greifers.



1	Sicherungsring	8	Nadelhülse
2	Deckel	9	Zahnrad
3	Dichtungssatz (O-Ring)	10	Kolbenstange
4	Dichtungssatz (Quad-Ring)	11	Greiferbacken
5	Kolben	12	Käfig und Rollen
6	Dichtungssatz (Quad-Ring)	13	Losleiste
7	Grundkörper		

Ersatzteile sowie ein kompletter Dichtungssatz sind über den Hersteller zu beziehen.

## 9. Demontage, Stilllegung, Entsorgung



### VORSICHT!

Bei der Demontage des Greifers muß die Energieversorgung abgeschaltet und das Leitungssystem druckentlastet sein.

Sicherheitshinweise und allgemeine Gefahren auf Seite 2 beachten.

### 9.1. Demontage

Nachdem die nützliche Lebensdauer des Greifers abgelaufen ist, muss dieser demontiert und einer umweltgerechten Entsorgung zugeführt werden.

Baugruppen und Bauteile fachgerecht reinigen und unter Beachtung geltender örtlicher Arbeitsschutz- und Umweltschutzvorschriften zerlegen.

### 9.2. Stilllegung

Die Stilllegung erfolgt sinngemäß in umgekehrter Reihenfolge zur Inbetriebnahme.

- Störungen am Greifer müssen vor Stilllegung behoben sein
- Greifer muß gereinigt sein
- Schmierstellen vor Stilllegung neu schmieren
- Zylinder müssen eingefahren sein
- Nicht gesteckte Anschlußöffnungen müssen verschlossen sein

### 9.3. Entsorgung

Sofern keine Rücknahme- oder Entsorgungsvereinbarung getroffen wurde, zerlegte Bestandteile der Wiederverwertung zuführen:

- Metalle verschrotten.
- Kunststoffelemente zum Recycling geben.
- Übrige Komponenten nach Materialbeschaffenheit sortiert entsorgen.

## 10. Zubehör

(Das Zubehör der einzelnen Greifer entnehmen Sie bitte dem aktuellen Katalog bzw. dem Internet)

OPTION:

### Hubüberwachung

Option "Greifer geschlossen"

Option "Greifer geöffnet"

Anordnung der induktiven Sensoren können den technischen Daten der jeweiligen Greifer entnommen werden.

### Greifkraftsicherung

durch Doppelrückschlagventil DSV (siehe Katalog)