

# Kräftefreies Ausgleichselement

**KA-65, KA-65-ZV/DV**  
**KA-80, KA-80-ZV/DV**  
**KA-100, KA-100-ZV/DV**



Version 1.0 Stand Januar 2012

Sehr geehrter Kunde,

wir danken Ihnen für Ihr Vertrauen, daß Sie unserem Unternehmen mit dem Kauf eines unserer Produkte entgegengebracht haben.

Jedes Produkt wird im Werk komplett montiert und einer Einzelprüfung unterzogen. Dabei werden die einwandfreie Funktionstüchtigkeit sowie die Betriebssicherheit überprüft.

Die vorliegende Anleitung verdeutlicht den Aufbau und die Wirkungsweise des Kräftefreien Ausgleichselements. Außerdem sind alle wichtigen Angaben für die Montage, Inbetriebnahme und Wartung übersichtlich angeordnet.

Bitte lesen Sie die Anleitung sorgfältig durch.

Sollten Sie auf Ihre Fragen keine Antwort finden, so wenden Sie sich bitte direkt an uns. Sie erreichen uns unter der unten aufgeführten Adresse.

IPR – Intelligente Peripherien für Roboter GmbH  
Industriestraße 29  
D-74193 Schwaigern

Telefon: +49 (0) 7138 812-100  
Telefax: +49 (0) 7138 812-500  
E-Mail: [service-ipr@iprworldwide.com](mailto:service-ipr@iprworldwide.com)  
Internet: [www.iprworldwide.com](http://www.iprworldwide.com)

© IPR – Intelligente Peripherien für Roboter GmbH 2012

Originalanleitung

## Inhaltsverzeichnis

<b>1. Allgemeines</b>	<b>2</b>
1.1. Informationen zu dieser Anleitung	2
1.2. Garantiebestimmungen	2
<b>2. Sicherheit</b>	<b>2</b>
2.1. Symbolerklärung	2
2.2. Bestimmungsgemäße Verwendung	2
2.3. Nicht bestimmungsgemäße Verwendung	2
2.4. Allgemeine Gefahren	2
2.5. Pflichten des Betreibers	2
2.6. Anforderungen an das Personal	3
<b>3. Technische Daten</b>	<b>3</b>
3.1. Allgemeine Grunddaten	3
3.2. Betriebsbedingungen	3
<b>4. Aufbau und Funktion</b>	<b>3</b>
4.1. Übersicht	3
4.2. Kurzbeschreibung	3
<b>5. Transport, Verpackung, Lagerung</b>	<b>4</b>
5.1. Transport	4
5.2. Verpackung	4
5.3. Lagerung	4
<b>6. Montage und Inbetriebnahme</b>	<b>5</b>
6.1. Montage	5
6.2. Installation Pneumatik	5
6.3. Programmierung der Ver- und Entriegelung	5
6.4. Prüfung der Installation	5
6.5. Funktionstest	5
6.6. Demontage	5
<b>7. Störungen</b>	<b>6</b>
<b>8. Instandhaltung und Instandsetzung</b>	<b>6</b>
8.1. Reinigung und Pflege	6
8.2. Wartung	6
8.3. Instandsetzung	6
<b>9. Demontage, Stilllegung, Entsorgung</b>	<b>6</b>
9.1. Demontage	6
9.2. Stilllegung	6
9.3. Entsorgung	6
<b>10. Ausführungen</b>	<b>6</b>

## 1. Allgemeines

### 1.1. Informationen zu dieser Anleitung

Diese Anleitung ermöglicht den sicheren und effizienten Umgang mit dem Ausgleichselement. Die Anleitung ist Bestandteil des Ausgleichselements und muss in unmittelbarer Nähe des Ausgleichselements für das Personal jederzeit zugänglich aufbewahrt werden.

Das Personal muss diese Anleitung vor Beginn aller Arbeiten sorgfältig durchgelesen und verstanden haben. Grundvoraussetzung für sicheres Arbeiten ist die Einhaltung aller angegebenen Sicherheitshinweise und Handlungsanweisungen in dieser Anleitung.

Darüber hinaus gelten die örtlichen Arbeitsschutzvorschriften und allgemeinen Sicherheitsbestimmungen für den Einsatzbereich des Ausgleichselements.

Abbildungen in dieser Anleitung dienen dem grundsätzlichen Verständnis und können von der tatsächlichen Ausführung abweichen.

Beachten Sie außerdem allgemein gültige, gesetzliche und sonstige verbindliche Regelungen der europäischen und nationalen Gesetzgebung sowie die in Ihrem Land gültigen Vorschriften zur Unfallverhütung und zum Umweltschutz.

### 1.2. Garantiebestimmungen

Die Garantiebestimmungen sind in den Allgemeinen Geschäftsbedingungen des Herstellers enthalten. Bei Fragen wenden Sie sich an unseren Kundenservice (Kontaktdaten siehe Deckblatt).

## 2. Sicherheit

Dieser Abschnitt gibt einen Überblick über alle wichtigen Sicherheitsaspekte für den Schutz von Personen sowie für den sicheren und störungsfreien Betrieb. Weitere aufgabenbezogene Sicherheitshinweise sind in den Abschnitten zu den einzelnen Lebensphasen enthalten.

### 2.1. Symbolerklärung

Sicherheitshinweise sind in dieser Anleitung durch Symbole gekennzeichnet. Die Sicherheitshinweise werden durch Signalworte eingeleitet, die das Ausmaß der Gefährdung zum Ausdruck bringen.

	<b>VORSICHT!</b> Weist auf eine <b>möglicherweise</b> gefährliche Situation hin, die zu geringfügigen oder leichten Verletzungen führen kann, wenn sie nicht gemieden wird.
	<b>HINWEIS!</b> Weist auf eine <b>möglicherweise</b> gefährliche Situation hin, die zu Sach- und Umweltschäden führen kann, wenn sie nicht gemieden wird.
	Dieses Symbol hebt nützliche Tipps und Empfehlungen sowie Informationen für einen effizienten und störungsfreien Betrieb hervor.

### 2.2. Bestimmungsgemäße Verwendung

Das Kräftefreie Ausgleichselement KA dient ausschließlich dazu, Positionierabweichungen von Werkzeugen bei Aufnahme- oder Ablegevorgängen kräftefrei auszugleichen. Der Toleranzausgleich ist im Bereich der max. Auslenkung des Ausgleichselements möglich. Winkelfehler sind nicht ausgleichbar.

Die Ausgleichsfunktion darf nur in horizontaler Lage des Ausgleichselements freigegeben werden.

Ausgleichselemente sind keine verwendungsfertigen Maschinen im Sinne der EU-Maschinenrichtlinie. Ausgleichselemente sind ausschließlich zum Ein-/Anbau an Maschinen und Anlagen bestimmt.

	<b>HINWEIS!</b> Das Ausgleichselement darf ausschließlich entsprechend den in dieser Anleitung festgelegten Betriebsbedingungen und Leistungsangaben verwendet werden.
--	---

### 2.3. Nicht bestimmungsgemäße Verwendung

Eine andere oder darüber hinausgehende Verwendung, als im Kapitel "Bestimmungsgemäße Verwendung" beschrieben, gilt als nicht bestimmungsgemäß und ein Anspruch auf Gewährleistung oder Garantie erlischt.

Für hieraus resultierend Schäden haftet der Hersteller nicht, sondern der Betreiber.

	<b>HINWEIS!</b> Das Ausgleichselement darf nicht in explosionsgefährdeter Umgebung eingesetzt werden.
--	--

### 2.4. Allgemeine Gefahren

Das Ausgleichselement wurde nach dem Stand der Technik zum Zeitpunkt der Auslieferung hergestellt. Trotzdem können Gefahren von ihm ausgehen, wenn Sie die hier aufgeführten Sicherheitshinweise in dieser Anleitung nicht beachten.

- Das Personal muss diese Anleitung vor Beginn aller Arbeiten sorgfältig durchgelesen und verstanden haben.
- Die Anleitung muß ständig am Einsatzort des Ausgleichselements für alle Benutzer verfügbar sein.
- Bei Weitergabe des Ausgleichselements an Dritte, muß diese Anleitung ebenfalls weiter gegeben werden.
- Während des Betriebes nicht in bewegte Bauteile eingreifen oder an bewegten Bauteilen hantieren.
- Niemals Schutzabdeckungen im Betrieb öffnen.
- Alle Arbeiten, wie z.B. Montage, Inbetriebnahme und Bedienung, Demontage, Wartung dürfen nur von autorisiertem Fachpersonal und außerhalb der Gefahrenzone durchgeführt werden.
- Vor Beginn von Arbeiten am Ausgleichselement muß die Energieversorgung abgeschaltet und das Leitungssystem druckentlastet sein. Sichern Sie die Anlage gegen Wiedereinschalten für die Dauer der Arbeiten.
- Stellen Sie bei der Inbetriebnahme sicher, daß alle pneumatischen Anschlüsse belegt oder verschlossen sind.

### 2.5. Pflichten des Betreibers

Neben den Sicherheitshinweisen in dieser Anleitung müssen die für den Einsatzbereich des Ausgleichselements gültigen Sicherheits-, Arbeitsschutz- und Umweltschutzvorschriften eingehalten werden.

Der Betreiber hat im Rahmen seiner Sorgfaltspflicht sicherzustellen, daß:

- das Ausgleichselement bestimmungsgemäß verwendet wird.
- während der gesamten Einsatzzeit des Ausgleichselements geprüft wird, ob die von ihm erstellten Betriebsanweisungen dem aktuellen Stand der Regelwerke entsprechen, und diese, falls erforderlich, anzupassen.
- die Zuständigkeiten für Installation, Bedienung, Störungsbeseitigung, Wartung und Reinigung eindeutig geregelt und festgelegt wird.
- alle Personen, die mit dem Ausgleichselement umgehen, diese Anleitung gelesen und verstanden haben. Darüber hinaus muss er das Personal in regelmäßigen Abständen schulen und über die Gefahren informieren.

## 2.6. Anforderungen an das Personal

Die verschiedenen in dieser Anleitung beschriebenen Aufgaben stellen unterschiedliche Anforderungen an die Qualifikation der Personen, die mit diesen Aufgaben betraut sind.

Alle Arbeiten, wie z.B. Montage, Inbetriebnahme und Bedienung, Demontage, Wartung dürfen nur von entsprechendem Fachpersonal oder einer eingewiesenen Person unter Aufsicht von Fachpersonal durchgeführt werden.

Fachpersonal ist, wer aufgrund seiner fachlichen Ausbildung, Kenntnisse und Erfahrung sowie Kenntnis der einschlägigen Normen und Bestimmungen in der Lage ist, die ihm übertragenen Arbeiten auszuführen und mögliche Gefahren selbstständig zu erkennen und Gefährdungen zu vermeiden.

## 3. Technische Daten

(Die technische Daten der einzelnen Ausgleichselemente entnehmen Sie bitte dem aktuellen Katalog).

### 3.1. Allgemeine Grunddaten

Betriebsdruck min: 3,5 bar  
 Betriebsdruck max: 8 bar  
 Temperaturbereich: 5°C bis 80°C (höher auf Anfrage)  
 Antrieb: Pneumatisch  
 Material: Gehäuse hochfestes Aluminium hardcoatiert/  
 teilweise gehärteter Stahl,  
 Funktionsteile gehärteter Werkzeugstahl

Toleranzangaben  
 Gewinde: +/- 0,1mm  
 Passstiftbohrung: +/- 0,02mm

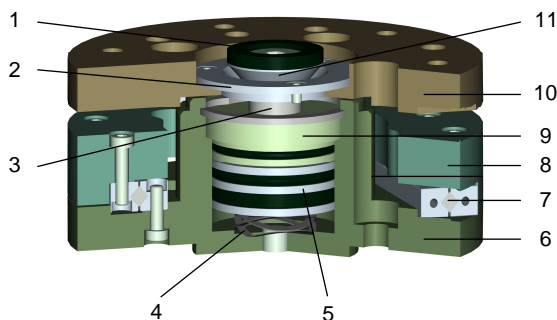
### 3.2. Betriebsbedingungen

Die Arbeitsumgebung muß frei von Schmutz, Staub, Spritzwasser und Dämpfe sein. Der Einsatz sollte im Temperaturbereich von 10°C bis 40°C erfolgen.

Die relative Luftfeuchtigkeit, maximal (nicht kondensierend), sollte 10% bis 70% betragen.

## 4. Aufbau und Funktion

### 4.1. Übersicht



1	Haftkissen*	7	Führungsschiene
2	Konuseinsatz	8	Mittelteil
3	Kolbenstange	9	Abdichtteil
4	Feder*	10	Greiferseite
5	Kolben	11	Verriegelungspilz
6	Roboterseite		

\* Teile nur bei KA-mit Versatzverriegelung

## 4.2. Kurzbeschreibung

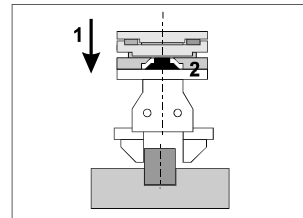
Die Ausgleichsbewegung wird über Linearrollenführungen nach dem Kreuzschlittenprinzip realisiert. Der Ausgleich erfolgt kräftefrei. Die Einrichtung ist in zentrischer Position über einen doppelwirkenden Pneumatikzylinder verriegelbar. Der Ausgleich erfolgt zweidimensional in x-y-Richtung. Die Ausrichtung des Greifers erfolgt über die Schließbewegung des Greifers mit entsprechender Fingerausbildung. Es sind keine Winkelfehler ausgleichbar.

Kräftefreie Ausgleichselemente bieten viele Vorteile:

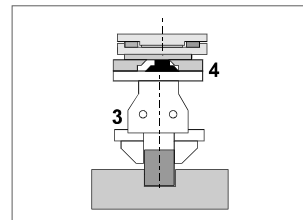
- Speziell für kleine Ausgleichsbewegungen konzipiert
- Toleranzausgleich bei Positionsversatz in x-y-Richtung bis +/- 2 mm
- Verhindert Verkanten und Verkleben bei der Entnahme und beim Ablegen von Werkstücken aus der Bereitstellungsposition
- Schützt Roboter und Montageautomaten vor Verschleiß
- Kombinierbar mit Z-Achsen Nachgiebigkeit

### Funktionsbeschreibung

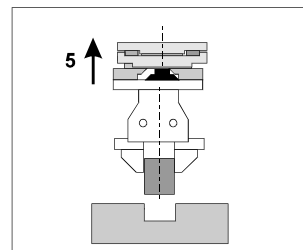
Der Roboter befindet sich außerhalb der Störkontur und fährt an zur Entnahmeoperation (1). Das KA wird entriegelt (2).



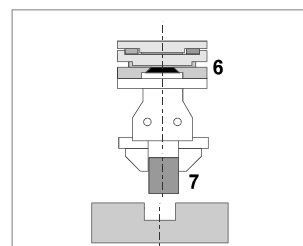
Der Greifer schließt zentrisch zum Teil (3). Falls Positionsversatz vorhanden ist, wird das KA ausgelenkt (4).



Das Teil wird entnommen (5). Das KA bleibt ausgelenkt.

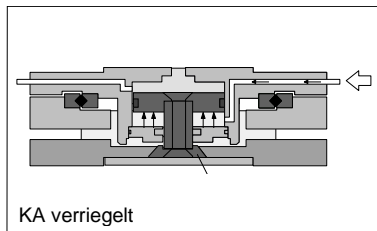
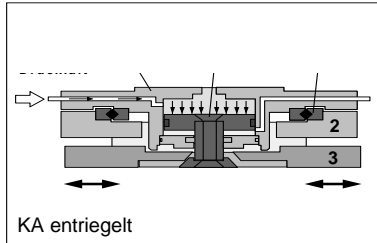


Der Roboter fährt aus der Störkontur heraus, KA wird verriegelt (6). Dabei wird das Teil zur Roboterachse zentriert (7).



### Standardausführung

Beim Verriegelungsvorgang des Kräftefreien Ausgleichselements in Standardausführung wird das Werkzeug zur Roboterachse zentriert



### Versatzverriegelung (DV)

Für besondere Anwendungsfälle kann es erforderlich sein, daß der Positionsversatz des KA bei einer Auslenkung auch nach der Verriegelung erhalten bleiben muß.

Für diese Funktion hat das Kräftefreie Ausgleichselement mit Versatzverriegelung 3 verschiedene Betriebszustände:

#### Entriegelt:

Es liegt keine Druckluft an. Kolben und Verriegelungspilz „schwimmen“ in der Führung. Die Greiferseite ist beweglich.

#### Verriegelt:

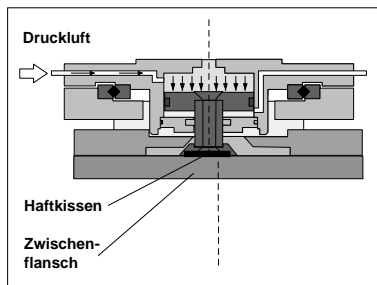
Am Druckluftanschluß „verriegelt“ liegt Druckluft an. Die Greiferseite ist in zentrierter Position verriegelt

#### Versatzverriegelung:

Am Druckluftanschluss „entriegelt“ liegt Druckluft an. Der Verriegelungspilz drückt mit einem Haftkissen auf den Zwischenflansch und die Greiferseite wird in seiner ausgelenkten Position fixiert.

Die Steuerung des Kräftefreien Ausgleichselements KA mit Versatzverriegelung erfolgt über ein 5/3-Wege-Pneumatikventil, das bauseitig von der Robotersteuerung oder einer separaten SPS angesteuert wird.

Das KA mit Versatzverriegelung funktioniert nur in Verbindung mit einem Zwischenflansch.



KA verriegelt (Versatzverriegelung)

### Ausgleich eindimensional

Diese Option steht für Anwendungen zur Verfügung, für die eine Ausgleichsbewegung nur in einer Richtung zur Verfügung stehen darf. Anfrage erforderlich.

### Ausgleichsbegrenzung

Das Kräftefreie Ausgleichselement kann mit einer Ausgleichsbegrenzung geliefert werden, die nur kleinere Auslenkungen zuläßt als beim Standard-KA. Anfrage erforderlich.

## 5. Transport, Verpackung, Lagerung

### 5.1. Transport

Das Ausgleichselement wird komplett montiert geliefert. Die Lieferung bei Erhalt unverzüglich auf Vollständigkeit und Transportschäden prüfen.

Bei äußerlich erkennbarem Schäden wie folgt vorgehen:

- Lieferung nicht oder nur unter Vorbehalt entgegen nehmen.
- Schadensumfang auf den Transportunterlagen oder auf dem Lieferschein des Transporteurs vermerken.
- Reklamation einleiten.
- 



Jeden Mangel reklamieren, sobald er erkannt ist. Schadensersatzansprüche können nur innerhalb der geltenden Reklamationsfristen geltend gemacht werden.

Transporttemperatur -20°C bis 65°C

Gegen äußere Gewalt (Stoß, Schlag, Vibration) schützen

### 5.2. Verpackung

Die Verpackung soll die einzelnen Bauteile bis zur Montage vor Transportschäden, Korrosion und anderen Beschädigungen schützen. Daher die Verpackung nicht zerstören und erst kurz vor der Montage entfernen.

Für die Verpackung wurden ausschließlich recycelbare Materialien verwendet.

Verpackungsmaterial nach den jeweils gültigen gesetzlichen Bestimmungen und örtlichen Vorschriften entsorgen.

### 5.3. Lagerung

Ausgleichselement unter folgenden Bedingungen lagern:

- Nicht im Freien aufbewahren.
- Trocken und staubfrei lagern.
- Keinen aggressiven Medien aussetzen.
- Vor Sonneneinstrahlung schützen.
- Mechanische Erschütterungen vermeiden.
- Lagertemperatur: 15°C bis 35°C.
- Relative Luftfeuchtigkeit: max. 60%.
- Bei Lagerung länger als 3 Monate regelmäßig den allgemeinen Zustand aller Teile und der Verpackung kontrollieren. Falls erforderlich, die Konservierung auffrischen oder erneuern.



Unter Umständen befinden sich auf den Packstücken Hinweise zur Lagerung, die über die hier genannten Anforderungen hinausgehen. Diese entsprechend einhalten.

## 6. Montage und Inbetriebnahme



### VORSICHT!

Bei der Montage des Ausgleichselements muß die Energieversorgung des Roboters abgeschaltet und das Leitungssystem druckentlastet sein.

Sicherheitshinweise und allgemeine Gefahren auf Seite 2 beachten.

### 6.1. Montage

Die Maße der Montagebohrungen und der Ort und die Größe der Pneumatikanschlüsse sind dem aktuellen Katalog zu entnehmen.

Die Montage des Ausgleichselements an den Roboter erfolgt über einem Aufnahme­flansch mit passendem Bohrbild und Zentrierabsatz der entsprechenden Baugröße. Falls ein passender Aufnahme­flansch nicht vorhanden ist, ist ein Flansch zu fertigen oder über den Hersteller zu beziehen.

Ausgleichselement mit Befestigungsschrauben am Roboter montieren. Orientierung mit Paßstift sicherstellen.

Für eine ausreichend stabile Montage des Werkzeugs an das Ausgleichselement muß der Anschlußflansch des Werkzeugs ein passendes Bohrbild und einen passenden Zentrieransatz aufweisen. Falls nicht, ist ein Zwischenflansch zu fertigen oder über den Hersteller zu beziehen.

Werkzeug mit Befestigungsschrauben montieren. Orientierung mit Paßstift sicherstellen.

Alle Montageschrauben sind mit Gewin­desicherungskleber (z.B. Loctite 243) zu sichern.

### 6.2. Installation Pneumatik

- 5/2-Wege-Ventil (1) bei KA Standardausführung bauseitig vorsehen (kein Impuls-Ventil).
- 5/3-Wege-Pneumatikventil mit Mittelstellung entlüftet (1) bei KA mit Versatzverriegelung (Option) bauseitig vorsehen (kein Impuls-Ventil verwenden).
- Druckluftschläuche mit Steckverschraubungen an den Pneumatikanschlüssen KA entriegeln (2) und KA verriegeln (3) installieren.
- Druckluft (4) ist mit 5-8 bar zur Verfügung zu stellen.

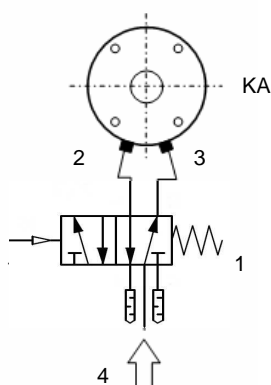


Abb.: Schaltplan einer Anschlußvariante



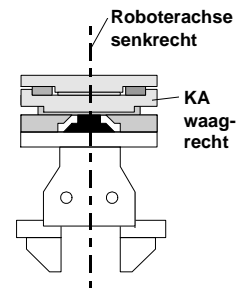
### HINWEIS!

Je kleiner der Luftdruck, desto kleiner ist die Verriegelungskraft. Bei einem Luftdruck unterhalb 6 bar steht die angegebene Verriegelungskraft laut Katalog nicht mehr zur Verfügung.

### 6.3. Programmierung der Ver- und Entriegelung

#### Entriegelung des KA nur in horizontaler Lage

- Entriegelung und Verriegelung nur in horizontaler Stellung des KA (senkrechter Roboterachse, s. Bild) programmieren.



#### Verriegelung des KA in allen anderen Lagen unbedingt notwendig

- Die Ausgleichsfunktion des KA funktioniert nur in horizontaler Lage des KA.
- In allen anderen Lagen des KA und während der Fahrt des Roboters muß das KA verriegelt sein.
- Wenn das KA bei nicht senkrechter Roboterachse entriegelt wird, kommt das KA zu Schaden.

### 6.4. Prüfung der Installation

- Schraubenverbindungen und Steckverschraubungen auf festen Sitz überprüfen
- Bewegungsfreiheit der Elektrokabel und Pneumatikschläuche auf mögliche Störkonturen überprüfen
- bauseitigen Luftdruck für pneumatische Betätigung des Kräftefreien Ausgleichselements überprüfen

### 6.5. Funktionstest

- Funktionstest des Kräftefreien Ausgleichselements KA in allen Programmphasen durchführen
- Programmgerechten Wechsel zwischen Verriegelung und Entriegelung prüfen



### VORSICHT!

Die Roboteranlage gegen Ausfall der bauseitigen Druckluft sichern.

Bei fehlendem Luftdruck ist die Ausgleichsfunktion des KA nicht mehr gegeben. Kollisionen oder anderen Schäden können auftreten.

### 6.6. Demontage

1. Roboter in geeigneter Position abschalten
2. Druckluft bauseitig abschalten
3. Pneumatische Leitungen vom KA entfernen
4. Werkzeuge mit Zwischenflansch von KA abbauen
5. KA von Zwischenflansch demontieren
6. Zwischenflansch von Werkzeugaufnahme­flansch des Roboters demontieren

## 7. Störungen

### Ausgleichselement ver- / entriegelt nicht

- Luftversorgung prüfen, ggf. undichte Leitungen tauschen
- Luftdruck zu gering, Luftdruck erhöhen
- Ausgleichselement prüfen, ggf. instandsetzen lassen
- Pneumatikventil prüfen, ggf. austauschen

### Ausgleichsbewegung nicht mehr gegeben

- Ausgleichselement reinigen, ggf. Fremdkörper entfernen
- Rollenführungen defekt oder verschmutzt, Führungen reinigen, ggf. instandsetzen lassen

### Aus Ausgleichselement strömt Luft

- Ausgleichselement prüfen, ggf. instandsetzen lassen

## 8. Instandhaltung und Instandsetzung



### HINWEIS!

Sicherheitshinweise und allgemeine Gefahren auf Seite 2 beachten.

### 8.1. Reinigung und Pflege



### HINWEIS!

Aggressive Reinigungsmittel können die Dichtungen des Ausgleichselements beschädigen und lassen sie schneller altern.

Zur Reinigung und Pflege der Ausgleichselement beachten Sie folgendes:

- Verschließen Sie alle Öffnungen mit Schutzkappen o.ä.
- Überprüfen Sie den festen Sitz aller Anschlüsse.
- Verwenden Sie zur Reinigung Metal-Cleaner.
- Entfernen Sie groben Schmutz und halten Sie Bauteile wie Sensoren o.ä. sauber.

### 8.2. Wartung

Um die Funktionen des Ausgleichselements zu erhalten, empfehlen wir mindestens 2x jährlich folgende Wartungsmaßnahmen:

- Ausgleichselement auf Verschmutzung prüfen, ggf. reinigen
- Ausgleichselement auf Funktion prüfen, ggf. instandsetzen bzw. instandsetzen lassen
- Ausgleichselement auf äußere Verformungen, Beschädigungen und Verschleiß prüfen, ggf. instandsetzen lassen

### 8.3. Instandsetzung

Der Hersteller bietet Ihnen ein umfassendes Serviceangebot für die Instandsetzung von Ausgleichselementen an.

- Zur sicheren Gewährleistung der Funktion des Kräftefreien Ausgleichselements wird empfohlen, die Montage und Justage der Schienenführungen in Hause des Herstellers durchführen zu lassen.

Ersatzteile sowie ein kompletter Dichtungssatz sind über den Hersteller zu beziehen.

Optional können beim Kunden folgende Instandsetzungsarbeiten ausgeführt werden:

- Wechsel des Dichtungssatzes
- Austausch und Einstellen der Führungsleisten

Diese Arbeiten sind im Anhang beschrieben.

## 9. Demontage, Stilllegung, Entsorgung



### VORSICHT!

Bei der Demontage des Ausgleichselements muß die Energieversorgung abgeschaltet und das Leitungssystem druckentlastet sein.

Sicherheitshinweise und allgemeine Gefahren auf Seite 2 beachten.

### 9.1. Demontage

Nachdem die nützliche Lebensdauer des Ausgleichselements abgelaufen ist, muss dieses demontiert und einer umweltgerechten Entsorgung zugeführt werden.

Baugruppen und Bauteile fachgerecht reinigen und unter Beachtung geltender örtlicher Arbeitsschutz- und Umweltschutzvorschriften zerlegen.

### 9.2. Stilllegung

Kurzfristiges Stillsetzen des KA nur in senkrechter Lage der Roboterachse.

Die Stilllegung erfolgt sinngemäß in umgekehrter Reihenfolge zur Inbetriebnahme.

- Störungen am Ausgleichselement müssen vor Stilllegung behoben sein
- Ausgleichselement muß gereinigt sein
- Verriegelungspilz (Konus) per Hand in Stellung „verriegelt“ bringen
- Nicht gesteckte Anschlußöffnungen müssen verschlossen sein

### 9.3. Entsorgung

Sofern keine Rücknahme- oder Entsorgungsvereinbarung getroffen wurde, zerlegte Bestandteile der Wiederverwertung zuführen:

- Metalle verschrotten.
- Kunststoffelemente zum Recycling geben.
- Übrige Komponenten nach Materialbeschaffenheit sortiert entsorgen.

## 10. Ausführungen

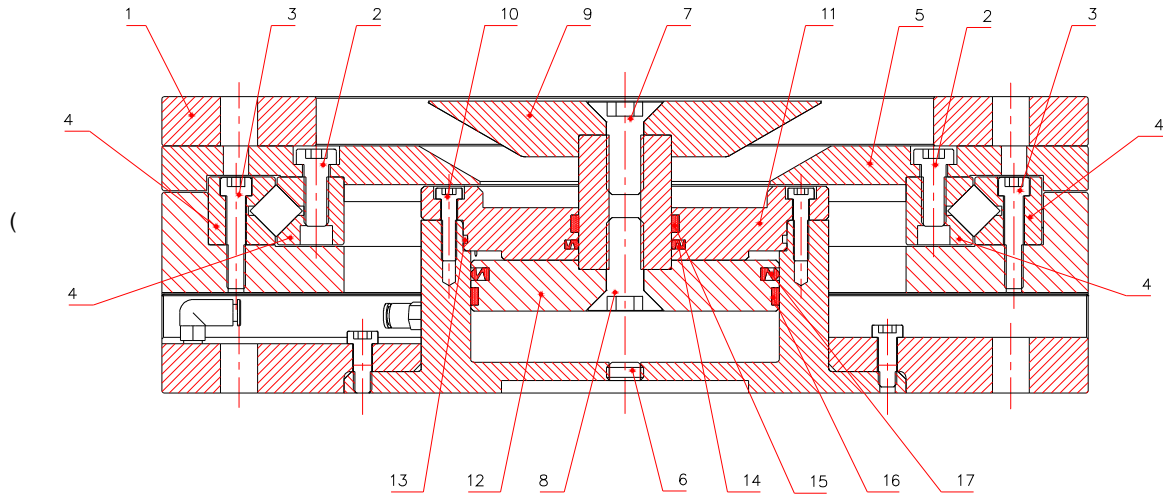
Die Ausführungen der einzelnen Ausgleichselemente und deren Artikelnummern entnehmen Sie bitte dem aktuellen Katalog.

- Versatzverriegelung (KA-...-ZV/DV)
- Ausgleich eindimensional
- Ausgleichsbegrenzung

Mit Versatzverriegelung (DV) reduziert sich das max. Handlingsgewicht auf die Hälfte der Standard KA-Einheit.

Instandsetzungsarbeiten (optional beim Kunden durchführbar)

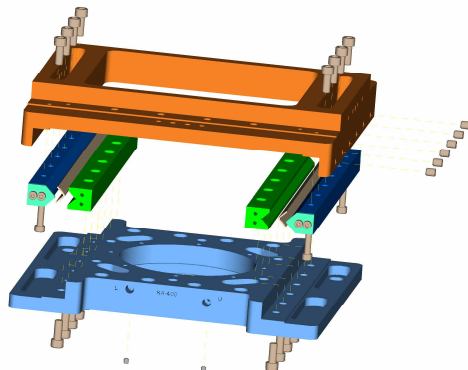
Wechsel des Dichtungssatzes



1. Adapterplatte (Pos.1) demontieren (Zylinderschraube entfernen).
2. Schienenführungen (Pos.4) demontieren, hierzu Schrauben Pos. 2/3 heraus-schrauben.
3. Gewindestift (Pos.6) herausschrauben.
4. Senkschraube (Pos.7) herausschrauben, hierzu mit Innensechskantschlüssel die Schraube (Pos.8) gegenhalten.
5. Verriegelungspilz (Pos.9) entfernen.
6. Greiferflansch (Pos.5) entfernen.
7. Zylinderschrauben (Pos.10) herausschrauben.
8. Zylinderabdichtteil (Pos.11) entfernen.
9. O-Ring (Pos.13) wechseln.
10. Kolbenstangendichtung (Pos.14) und Führungsband (Pos.15) wechseln
11. Kolben mit Kolbenstange (Pos.12) aus dem Zylinder abziehen.
12. Führungsband (Pos.16) und Kolbendichtung (Pos.17) wechseln.
13. Montage erfolgt in umgekehrter Reihenfolge.

Austausch und Einstellen der Führungsleisten am Ausgleichselement

Zum Austausch des Führungssatzes sind die jeweiligen Zusammenbauzeichnungen des entsprechenden Ausgleichselements vom Hersteller anzufordern (falls nicht vorhanden).



Einstellen der roboterseitigen Führungen

1. Schrauben auf Roboterseite auf der Seite lösen (nicht herausdrehen), an der die Einstellschrauben anstehen
2. 2x Gewindestift eindrehen, bis Mittelteil zur Roboterseite leichtgängig, aber spielfrei anliegt
3. Schrauben auf Roboterseite mit Schraubenkleber (z.B. Loctite 243) einkleben und mit Drehmoment 2.8 Nm festziehen
4. Führungen auf spielfreien, leichtgängigen Lauf prüfen

Einstellarbeit auf der Greiferseite nach selben Einstellschema wie Roboterseite vorgehen