

# 2-Backen Parallelgreifer mit Gleitführung

- ▶ Robuste Bauart
- ▶ Greiferbefestigung von 2 Seiten möglich
- ▶ Öffnungsweite bis max. 200 mm

## Modelle

IPW-120

IPW-160

IPW-200



## Optionen und Zubehör

OPTION:

### Hubüberwachung

Option »Greifer geschlossen«,

Option »Greifer geöffnet«.

Anordnung der Sensoren können den technischen Daten der jeweiligen Greifer entnommen werden.

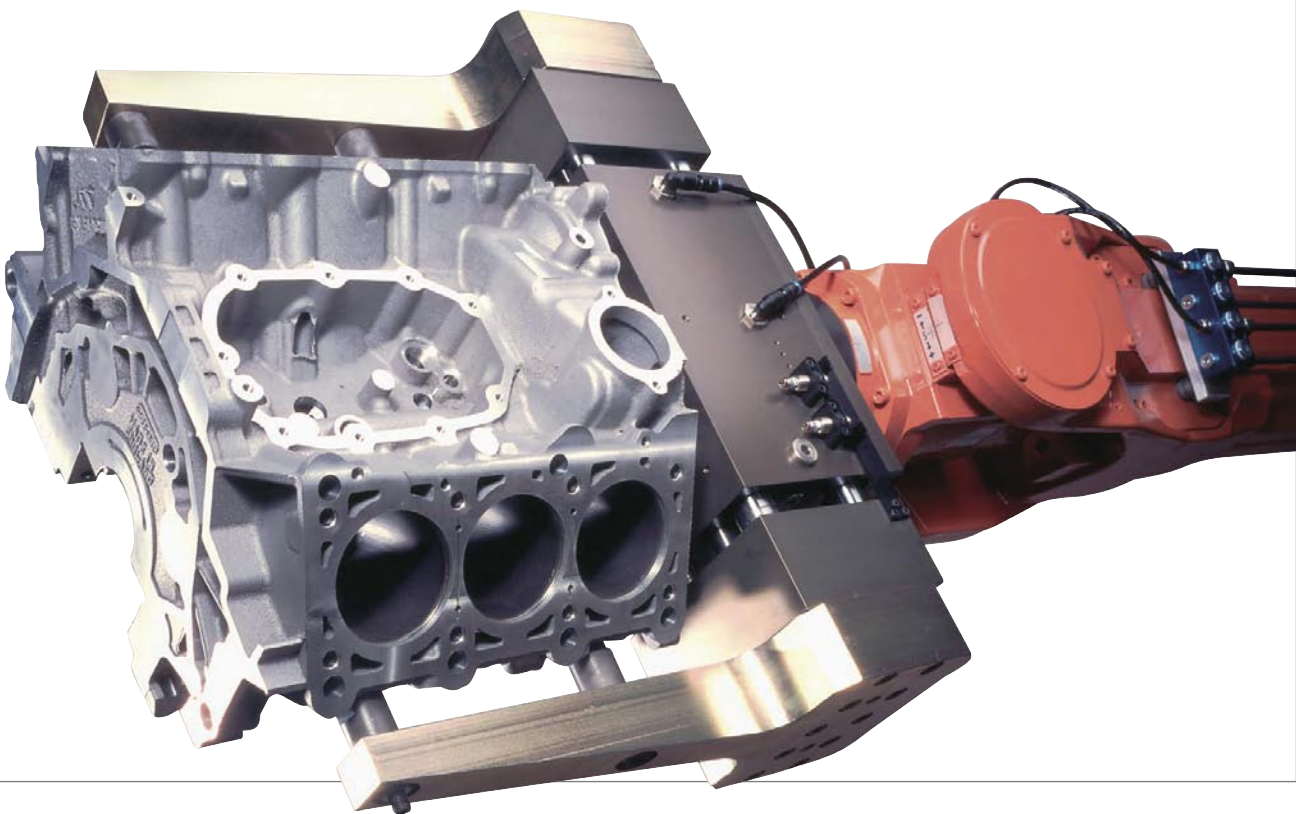
OPTION:

### Greifkraftsicherung

durch Doppelrückschlagventil DSV  
(siehe Greiferzubehör)

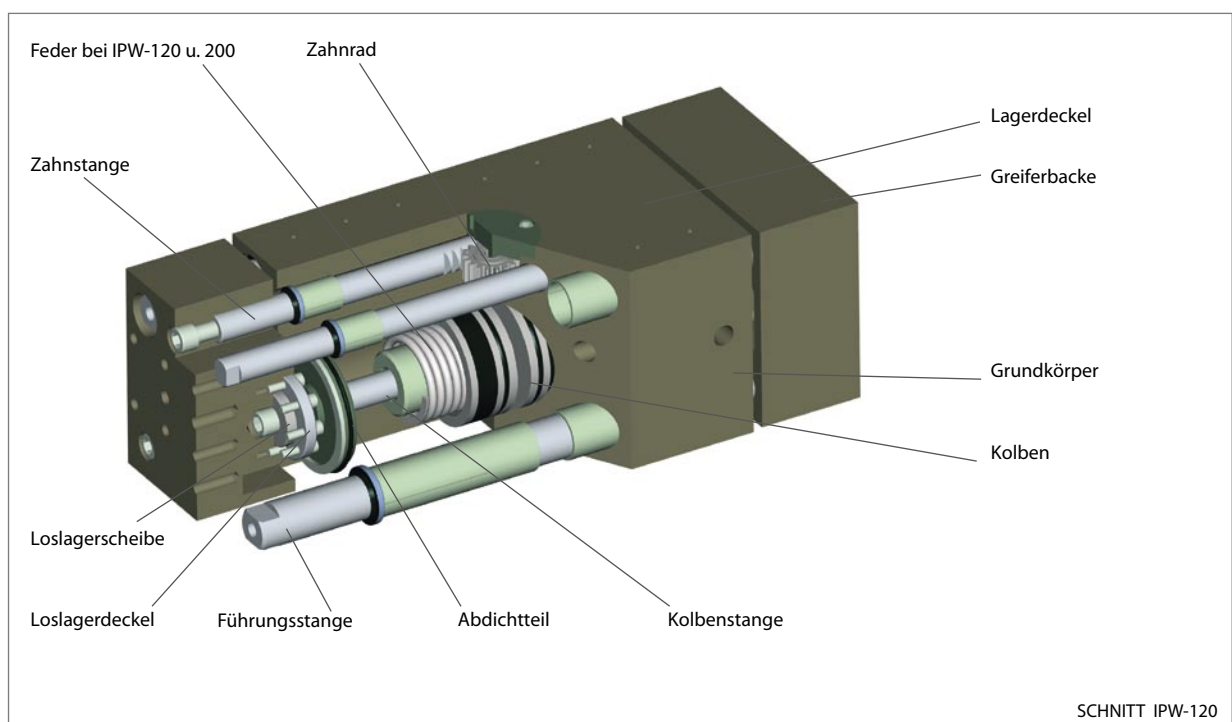
durch Feder für Außengreifen = FA

- ▶ Ideal zum Greifen mit langen Greiffingern



## Funktionsprinzip

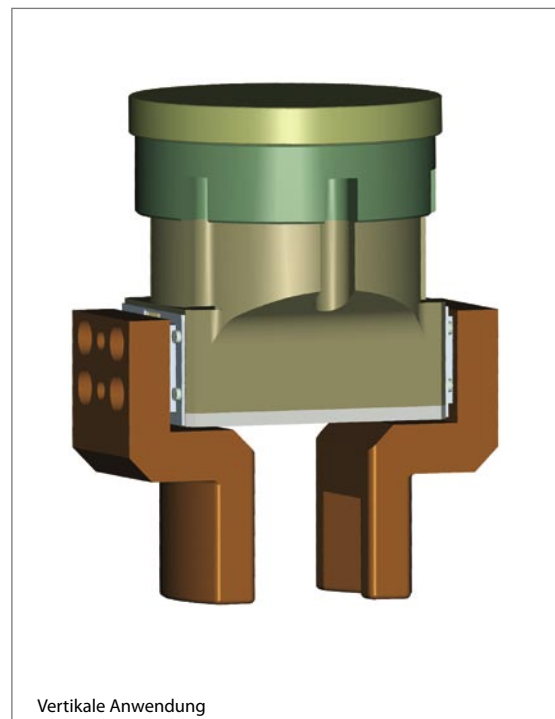
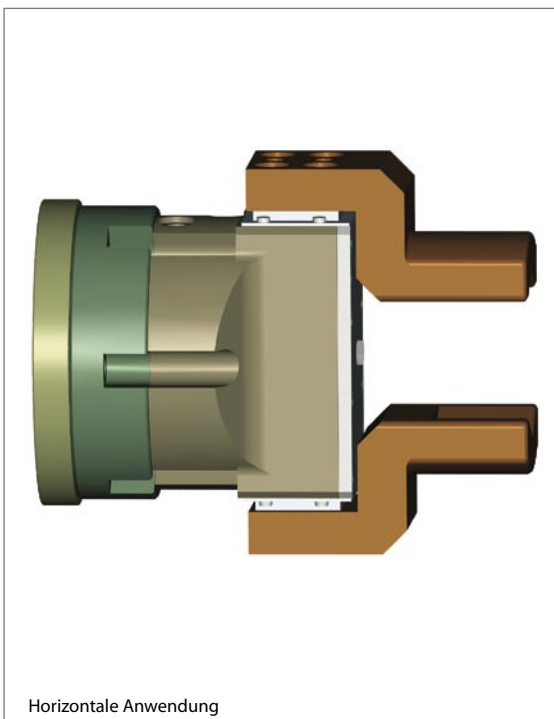
Die Parallelbewegung der Backen wird durch einen Zahnrad-/ Zahnstangenantrieb mittels 2 doppelwirkender Pneumatikzylinder erzeugt. Die Backenführung erfolgt durch zwei Führungsstangen.



### ALLGEMEINE GRUNDDATEN

<b>Betriebsdruck min:</b>	3,5 bar / 5,5 bar (FA)
<b>Betriebsdruck max:</b>	8 bar
<b>Wartung:</b>	Siehe Betriebsanleitung
<b>Temperaturbereich:</b>	5° C - 80° C (höher auf Anfrage)
<b>Antrieb:</b>	Pneumatisch
<b>Material:</b>	Gehäuse hochfestes Aluminium hardcoatiert/ Funktionsteile gehärteter Werkzeugstahl
<b>Toleranzangabe Gewinde:</b>	+/- 0,1
<b>Toleranzangabe Passstiftbohrung:</b>	+/- 0,02

### ANWENDUNG HORIZONTAL / VERTIKAL



## Technische Daten im Überblick

Artikel-Nr.	15000235
Modell	IPW-120
Greifkraft bei p = 6 bar*	4.000 N
Empfohlenes Werkstückgewicht	70 kg
Hub (gesamt)	120 mm
Masse	45 kg
Zylinderbohrung	80 mm
Zylindervolumen	605 cm <sup>3</sup>
Luftverbrauch pro Zyklus öffnen/schließen**	8,47 l
Öffnungszeit bei p = 6 bar	1,6 s
Schließzeit bei p = 6 bar	1,6 s
Wiederholgenauigkeit	+/- 0,05 mm
Maximale Fingerlänge***	450 mm

\*Summe der Einzelkräfte an den Greiferbacken

Achtung bei Version FA- Greifkraftsicherung außen ist der max. Wert angegeben

\*\*mit komprimierter Luft bei 6 bar

\*\*\*bitte Fingerlängendiagramm beachten

## Schematische Ansicht



Zubehör	Stückzahl	Artikel-Nr.
Hubüberwachung IPW-120	1	16010029
Sensor Si-12-PNP, Schließer	1 oder 2	11800013
Steckverbinder M12x1, 90°, 3 m	1 oder 2	11700013

